

Transformers & Coils



ELECTROTEHNICA
ECHIPAMENTE ELECTRICE

Transformers

General Presentation

SC Electrotehnica SA has over 85 years experience in the manufacturing of transformers, which are utilized on a wide-scale in all industrial domains.

Manufacturing Electrotehnica program provides:

Single and three-phase transformers

Single and three-phase autotransformers used in various applications: adaptation of consumers at the low voltage network, automatic equipment supply in energy, electronics and machine-tools domains.

The products are described in their own prospectus.

Electrotehnica manufactures air and oil cooled transformers.

The most part of the applications require air cooled transformers which are designed and manufactured in accordance with STAS 1703-80 and European SR EN 60742:98 and SR EN 61558:97 standards.

Functioning conditions:

General environmental conditions are:

temperate climate: N category (STAS 6535-83)

exploitation category: 3 or 1 (STAS 66692-83)

environmental temperature: -5...+40° C

maximum relative environmental humidity: 80% at 20° C

maximum altitude: 1000 m

indoor areas where only trained personnel is allowed

rooms without highly corrosive agents, inflammable or explosive vapors, electricity well-conducted powders or other actively chemical agents.

On request, the transformers are available for T climatic category and 2 or 1 exploitation category (STAS 6535-83 and STAS 66692-83).

Constructive specifications:

The magnetic core is manufactured of cold rolled electric sheets

with nonoriented grains, for low power transformers

with oriented grains and reduced losses for other transformers.

The windings are made of insulated enameled or glass fibre copper corresponding to

E (120°C) or F (155°C) insulation class and are impregnated with adequate electro-insulated varnish.

The protection degree is generally speaking IP00, but the transformers can be manufactured in a superior protection degree (up to IP44) in accordance with SR EN 60529:95 standard.

Nominal parameters:

The power range for

single-phase transformers: 5VA - 85kVA

three-phase transformers: 40VA - 1000kVA.

The nominal voltages are up to 1000V.

Transformation ratio: any

The autotransformers are regulable with fixed sockets for

single-phase autotransformers up to 100kVA

three-phase autotransformers up to 1000kVA.

For autotransformers up to 1000V, any transformation ratio is available.

Transformatoare monofazate cu tole E-I Single phase transformers with E-I core

Putere / Power: 5VA - 2000VA

Frecvența / Frequency: 50-60Hz

Miez: tole E+I / Core: E+I sheet plate

Clasa de izolație / Insulation class: E

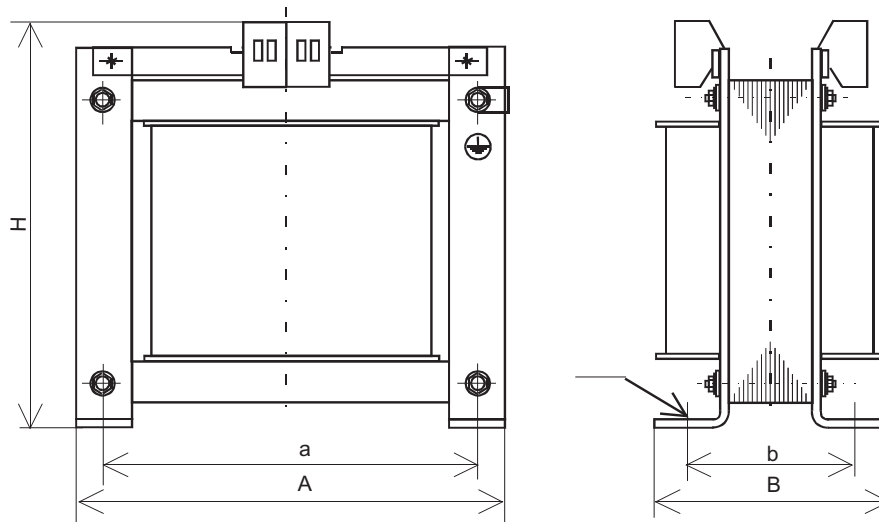
Clasa de protecție / Class of protection: I

Grad de protecție / Type of protection: IP 00

Conectori protejați la atingere / Contact safety connectors

Dimensiunile de gabarit și alte caracteristici sunt prezentate în tabel.

Overall dimensions and other characteristics are presented in the table.



TMA-E

Date tehnice / Technical data:

Tip Type	Putere nominală Rated power [VA]	Pierderi în gol No-load loss [W]	Randament Efficiency ca. %	Cădere de tensiune Voltage drop ca. %	Masa Weight [kg]	Dimensiuni Dimensions					
						Cote de gabarit Overall sizes [mm]			Cote de fixare Mounting sizes [mm]		
						A	B	H	a	b	
TMA-E 5 VA	5	1,35	59	28	0,21	72	50	53	62	34	4,5
TMA-E 10 VA	10	2,5	70	25	0,55	72	56	53	62	40	4,5
TMA-E 20 VA	20	3,3	78	22	0,95	72	60	53	62	44	4,5
TMA-E 25 VA	25	3,7	80	20	1,1	84	64	90	70	52	4,5
TMA-E 63 VA	63	5,1	82	16,5	1,9	96	87	120	80	67	5,2
TMA-E 100 VA	100	8,5	85	12,5	2,55	96	100	120	80	80	5,2
TMA-E 160 VA	160	11,5	87	11	3,55	120	92	140	100	65	6,3
TMA-E 250 VA	250	13,8	89	9	4,2	120	98	140	100	76	6,3
TMA-E 400 VA	400	20	90,5	8,5	6	150	118	155	113	87	7
TMA-E 630 VA	630	30	92	5,5	8,9	150	140	155	113	109	7
TMA-E 1000 VA	1000	42	93	4,5	15,1	192	145	175	160	112	8,5
TMA-E 1600 VA	1600	52	94	4,2	19,4	192	225	175	160	193	8,5
TMA-E 2000 VA	2000	55	94,5	4	22	192	225	175	160	193	8,5

Transformatoare monofazate cu tole U-I Single phase transformers with U-I core

Putere / Power: 1000VA-2000VA

Frecvența / Frequency: 50-60Hz

Miez: tole U+I / Core: U+I sheet plate

Clasa de izolație / Insulation class: E

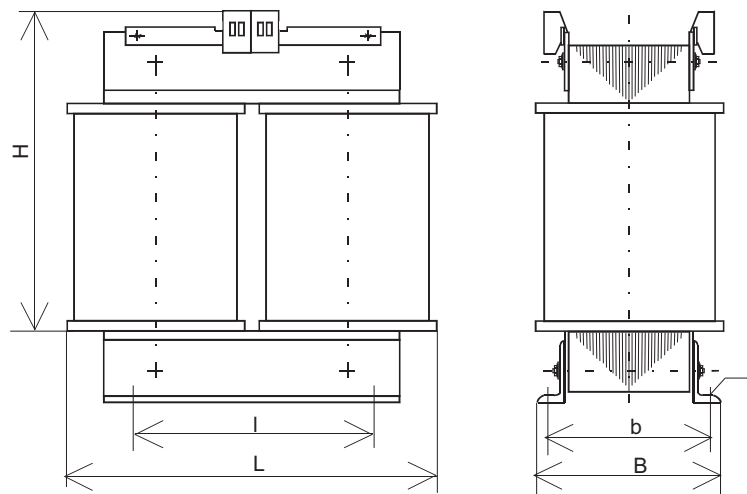
Clasa de protecție / Class of protection: I

Grad de protecție / Type of protection: IP 00

Conectori protejați la atingere / Contact safety connectors

Dimensiunile de gabarit și alte caracteristici sunt prezentate în tabel.

Overall dimensions and other characteristics are presented in the table.



TMA-U

Date tehnice / Technical data:

Tip Type	Putere nominală Rated power [VA]	Pierderi în gol No-load loss [W]	Randament Efficiency ca. %	Cădere de tensiune Voltage drop ca. %	Masa Weight [kg]	Dimensiuni Dimensions					
						Cote de gabarit Overall sizes [mm]			Cote de fixare Mounting sizes [mm]		
						A	B	H	a	b	
TMA-U 1000 VA	1000	27	93	5	15,2	180	120	270	110	78	9
TMA-U 1600 VA	1600	36,5	93,3	4,5	20,8	180	140	270	110	98	9
TMA-U 2000 VA	2000	44	94	4,2	22,4	180	150	270	110	105	9

La cerere se pot executa și următoarele variante:

Other power ratings available on request:

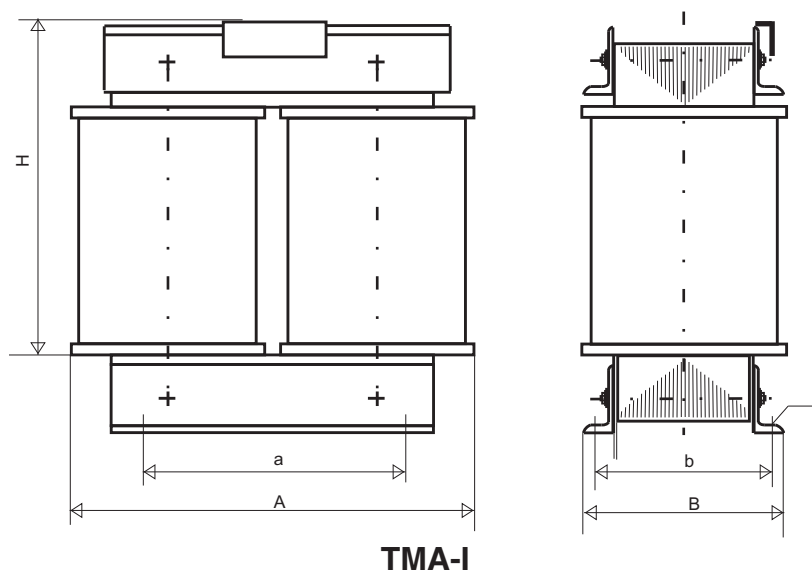
Tip Type	Putere nominală Rated power [VA]	Pierderi în gol No-load loss [W]	Randament Efficiency ca. %	Cădere de tensiune Voltage drop ca. %	Masa Weight [kg]	Dimensiuni Dimensions					
						Cote de gabarit Overall sizes [mm]			Cote de fixare Mounting sizes [mm]		
						A	B	H	a	b	
TMA-U 1200 VA	1200	30	93	5	16,4	180	120	270	110	78	9
TMA-U 1300 VA	1300	33	93	5	17,2	180	120	270	110	78	9
TMA-U 1400 VA	1400	34	93	5	18,7	180	140	270	110	98	9
TMA-U 1500 VA	1500	35	93	5	19,5	180	140	270	110	98	9
TMA-U 1700 VA	1700	37,5	93,3	4,5	21,7	180	150	270	110	105	9
TMA-U 1800 VA	1800	40	93,3	4,2	22,1	180	150	270	110	105	9

Transformatoare monofazate cu tole I

Single phase transformers with I core

Putere / Power: 2,5 kVA-85 kVA
 Frecvența / Frequency: 50-60Hz
 Mieș: tole I / Core: I sheet plate
 Clasa de izolație / Insulation class: E
 Clasa de protecție / Class of protection: I
 Grad de protecție / Type of protection: IP 00
 Placa de borne/ Terminal plate

Dimensiunile de gabarit și alte caracteristici sunt prezentate în tabel.
 Overall dimensions and other characteristics are presented in the table.



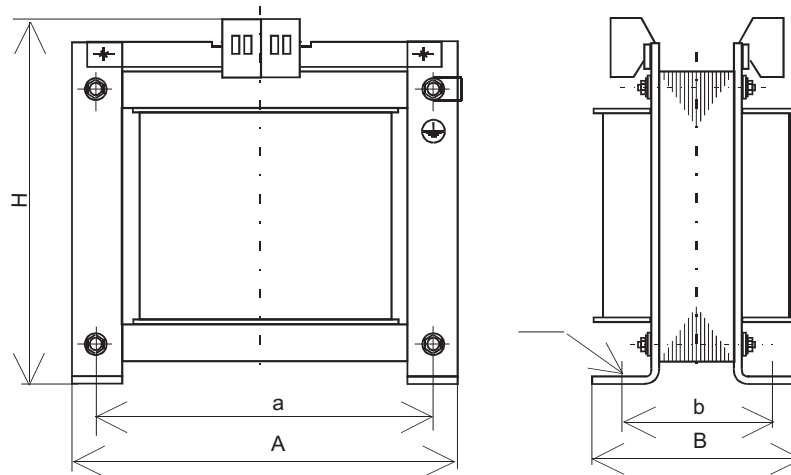
Date tehnice / Technical data:

Tip Type	Putere nominală Rated power [kVA]	Pierderi în gol No-load loss [W]	Randament Efficiency ca. %	Cădere de tensiune Voltage drop ca. %	Masa Weight [kg]	Dimensiuni Dimensions					
						Cote de gabarit Overall sizes [mm]			Cote de fixare Mounting sizes [mm]		
						A	B	H	a	b	
TMA-I 2,5 kVA	2,5	35	94	3,2	25	250	125	270	130	96	9
TMA-I 3 kVA	3	35	94,5	3,6	31,3	250	125	270	130	96	9
TMA-I 3,5 kVA	3,5	40	95	3,6	40,2	250	125	270	130	96	9
TMA-I 4 kVA	4	60	95,5	3,05	42,7	290	155	345	150	121	9
TMA-I 5 kVA	5	60	95,8	2,65	45	290	155	345	150	121	9
TMA-I 6 kVA	6	60	96	2,3	49	290	155	345	150	121	9
TMA-I 10 kVA	10	100	96	2,2	73	345	200	375	175	133	11
TMA-I 15 kVA	15	130	96,2	2,1	92	375	196	410	190	128	13
TMA-I 20 kVA	20	150	96,8	2	124	430	220	460	220	144	13
TMA-I 25 kVA	25	160	97,2	2	137	430	220	460	220	144	13

La cerere se pot executa și alte variante (putere nominală: max. 85kVA)
 Other powers available on request (rated power: max 85kVA)

Transformatoare monofazate de comandă Control power transformers

Putere / Power: 63VA-2000VA
 Frecvența / Frequency: 50-60Hz
 Mieș: tole E+I / Core: E+I sheet plate
 Clasa de izolație / Insulation class: E
 Clasa de protecție / Class of protection: I
 Grad de protecție / Type of protection: IP 00
 Conectori protejați la atingere / Contact safety connectors
 Dimensiunile de gabarit și alte caracteristici sunt prezentate în tabel.
 Overall dimensions and other characteristics are presented in the table.



TMAC-E

Date tehnice / Technical Data:

Tip Type	Putere nominală Rated power [VA]	Randament Efficiency ca. %	Cădere de tensiune Voltage drop ca. %	Masa Weight [kg]	Dimensiuni Dimensions					
					Cote de gabarit Overall sizes [mm]			Cote de fixare Mounting sizes [mm]		
					A	B	H	a	b	cd
TMAC-E 63 VA	63	87	11	2,55	96	100	120	80	80	5,2
TMAC-E 100 VA	100	89	8,5	3,55	120	92	140	100	65	6,3
TMAC-E 160 VA	160	90,5	8,5	4,2	120	98	140	100	65	6,3
TMAC-E 250 VA	250	91	5,5	6,3	150	112	155	113	80	7
TMAC-E 400 VA	400	92	5	8	150	128	155	113	96	7
TMAC-E 630 VA	630	92	5	10,2	150	147	155	113	115	7
TMAC-E 1000 VA	1000	93	4,5	15,2	192	145	175	160	112	8,5
TMAC-E 1600 VA	1600	94	4,2	19,3	192	225	175	160	193	8,5
TMAC-E 2000 VA	2000	95	4	21,2	192	233	175	160	194	9.5

Autotransformatoare monofazate cu tole E-I Single phase autotransformers with E-I core

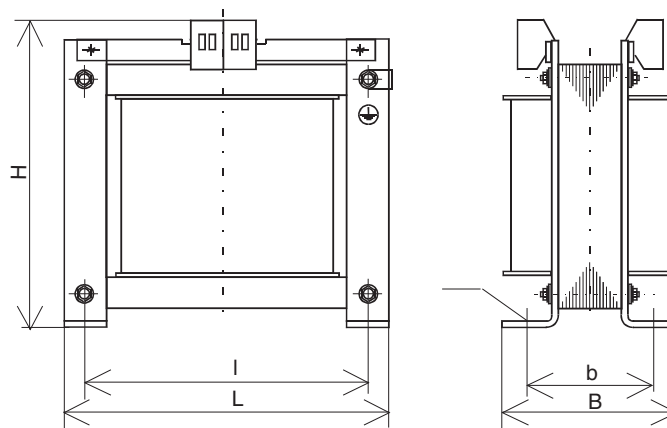
Putere / Power: 63 VA-1600 VA
 Frecvența / Frequency: 50-60Hz
 Miez: tole E+I / Core: E+I sheet plate
 Clasa de izolație: E / Insulation class: E
 Clasa de protecție / Class of protection: I
 Grad de protecție / Type of protection: IP 00
 Conectori protejați la atingere / Contact safety connectors

La autotransformatoare înfașurarea primară și înfașurarea secundară sunt conectate, înfașurarea de joasă tensiune fiind o parte din înfașurarea de înaltă tensiune. Tipul constructiv solicitat se calculează astfel:

$$\text{Tip constructiv} = \text{putere nominală} \times \left(1 - \frac{U_{\text{joasa}}}{U_{\text{inalta}}}\right)$$

Regarding the auto-transformers the primary and secondary winding are conductively connected, the low-voltage winding being part of the high-voltage winding. The required type rating is calculated as follows.

$$\text{Type rating} = \text{rated power} \times \left(1 - \frac{\text{lower voltage}}{\text{higher voltage}}\right)$$



AMA-E

Dimensiunile de gabarit pentru tipurile constructive sunt prezentate în tabel.
 Overall dimensions and type of ratings are presented in the table.

Date tehnice / Technical Data:

Tip constructiv Type of rating	Putere nominală Rated power [VA]	Dimensiuni Dimensions					
		Cote de gabarit Overall sizes [mm]			Cote de fixare Mounting sizes [mm]		
		A	B	H	a	b	
AMA-E 63 VA	63	96	87	120	80	67	5,2
AMA-E 100 VA	100	96	100	120	80	80	5,2
AMA-E 160 VA	160	120	92	140	100	65	6,3
AMA-E 250 VA	250	120	98	140	100	76	6,3
AMA-E 400 VA	400	150	118	155	113	87	7
AMA-E 630 VA	630	150	140	155	113	109	7
AMA-E 1000 VA	1000	192	145	175	160	112	8,5
AMA-E 1600 VA	1600	192	225	175	160	193	8,5

Autotransformatoare monofazate cu tole I Single phase autotransformers with I core

Putere / Power: 2 kVA-100 kVA

Frecvența / Frequency: 50-60Hz

Miez: tole I / Core: I sheet plate

Clasa de izolație: F / Insulation class: F

Clasa de protecție / Class of protection: I

Grad de protecție / Type of protection: IP 00

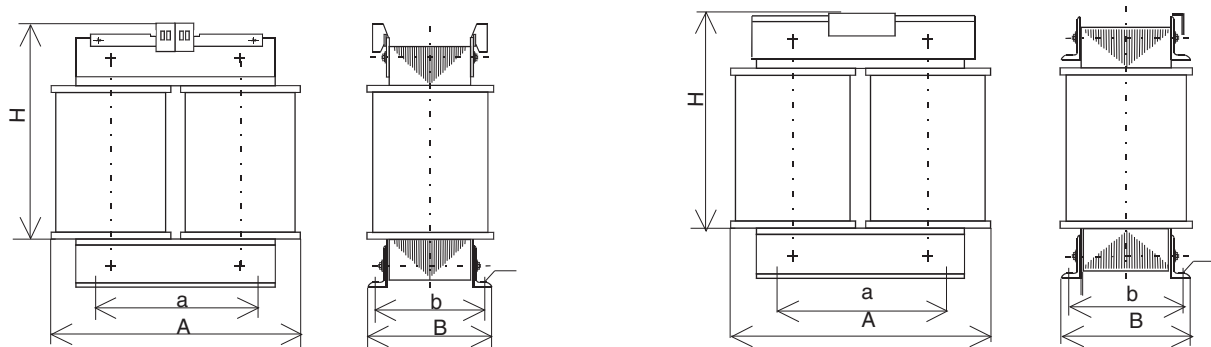
Placa de borne sau conectori protejați la atingere / Terminal plate or contact safety connectors

La autotransformatoare înfașurarea primară și înfașurarea secundară sunt conectate, înfașurarea de joasă tensiune fiind o parte din înfașurarea de înaltă tensiune. Tipul constructiv solicitat se calculează astfel:

$$\text{Tip constructiv} = \text{putere nominală} \times \left(1 - \frac{U_{\text{joasa}}}{U_{\text{inalta}}}\right)$$

Regarding the auto-transformers the primary and secondary winding are conductively connected, the low-voltage winding being part of the high-voltage winding. The required type rating is calculated as follows.

$$\text{Type rating} = \text{rated power} \times \left(1 - \frac{\text{lower voltage}}{\text{higher voltage}}\right)$$



AMA-I

Dimensiunile de gabarit pentru tipurile constructive sunt prezentate în tabel.

Overall dimensions and type of ratings are presented in the table.

Date tehnice / Technical Data:

Tip constructiv Type of rating	Dimensiuni Dimensions					
	Cote de gabarit Overall sizes [mm]			Cote de fixare Mounting sizes [mm]		
	A	B	H	a	b	
AMA-I 2,5 kVA	250	125	270	130	96	9
AMA-I 3 kVA	250	125	270	130	96	9
AMA-I 3,5 kVA	250	125	270	130	96	9
AMA-I 4 kVA	290	155	345	150	121	9
AMA-I 5 kVA	290	155	345	150	121	9
AMA-I 6 kVA	290	155	345	150	121	9
AMA-I 10 kVA	345	200	375	175	133	11
AMA-I 15 kVA	375	196	410	190	128	13
AMA-I 20 kVA	430	220	460	220	144	13
AMA-I 25 kVA	430	220	460	220	144	13

La cerere se pot executa și alte variante (putere constructivă: max. 85kVA)

Other powers available on request (rating power: max 85kVA)

Transformatoare trifazate cu tole E-I Three phase transformers with E-I core

Putere / Power: 40VA-2000VA

Frecvența / Frequency: 50-60Hz

Miez: tole E+I / Core: E+I sheet plate

Clasa de izolație / Insulation class: F

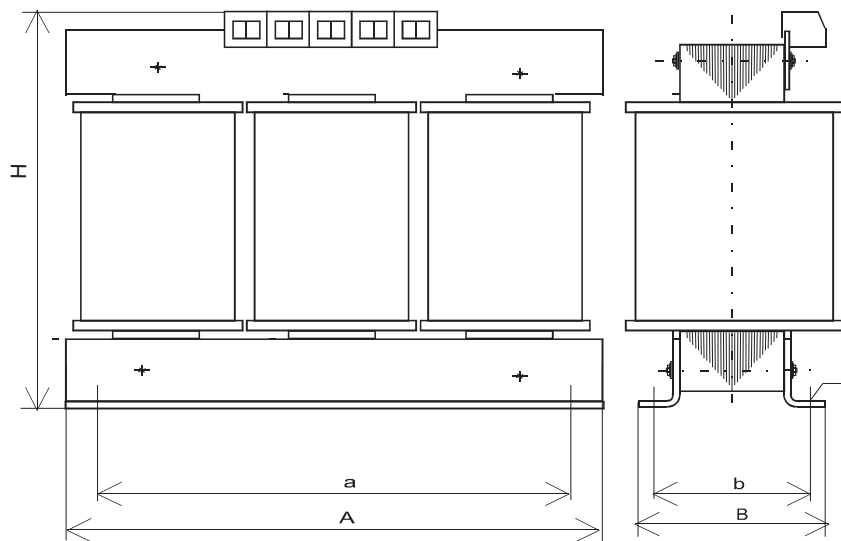
Clasa de protecție / Class of protection: I

Grad de protecție / Type of protection: IP 00

Conectori protejați la atingere / Contact safety connectors

Dimensiunile de gabarit și alte caracteristici sunt prezentate în tabel.

Overall dimensions and other characteristics are presented in the table.



TTA-E

Date tehnice / Technical data:

Tip Type	Putere nominală Rated power [VA]	Pierderi în gol No-load loss [W]	Randament Efficiency ca. %	Cădere de tensiune Voltage drop ca. %	Masa Weight [kg]	Dimensiuni Dimensions					
						Cote de gabarit Overall sizes [mm]			Cote de fixare Mounting sizes [mm]		
						A	B	H	a	b	
TTA-E 40 VA	40	5	72	19	1,05	124	39	95	112	29	4,5
TTA-E 63 VA	63	6	77	18	1,50	124	49	95	112	39	4,5
TTA-E 70 VA	70	6	78	16	1,60	124	49	95	112	39	4,5
TTA-E 100 VA	100	7	80,5	15	2,8	140	46	120	125	40	5,5
TTA-E 160 VA	160	8	83	13,5	3,3	140	49	120	125	43	5,5
TTA-E 200 VA	200	9	85	10	3,8	140	52	120	125	46	5,5
TTA-E 400 VA	400	10	87,5	8	10,5	190	98	155	96	70	8,4
TTA-E 500 VA	500	11	89	7	11,7	190	130	180	96	103	8,4
TTA-E 630 VA	630	12	90	6,5	13	190	140	180	96	113	8,4
TTA-E 1000 VA	1000	13	92	5	15	210	165	175	128	87	9
TTA-E 1600 VA	1600	20	93	4,5	27	270	140	225	120	82	9
TTA-E 2000 VA	2000	25	94	4	28	270	145	225	120	87	9

Transformatoare trifazate cu tole I Three phase transformers with I core

Putere / Power: 3kVA-720kVA

Frecvența / Frequency: 50-60Hz

Miez: tole I / Core: I sheet plate

Clasa de izolație / Insulation class: F

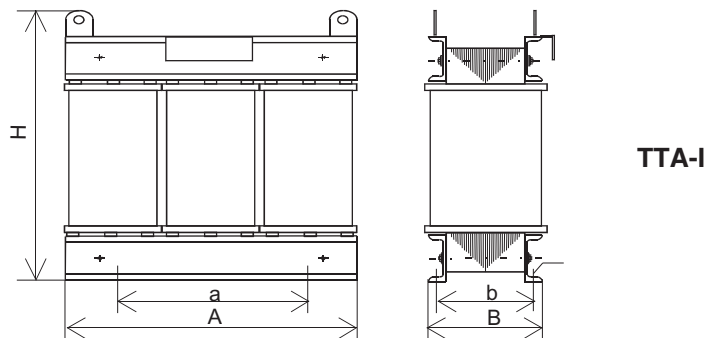
Clasa de protecție / Class of protection: I

Grad de protecție / Type of protection: IP 00

Placa cu borne / Terminal plate

Dimensiunile de gabarit și alte caracteristici sunt prezentate în tabel.

Overall dimensions and other characteristics are presented in the table.



Date tehnice / Technical data:

Tip Type	Putere nominală Rated power [kVA]	Pierderi în gol No-load loss [W]	Randament Efficiency ca. %	Cădere de tensiune Voltage drop ca. %	Masa Weight [kg]	Dimensiuni Dimensions					
						Cote de gabarit Overall sizes [mm]			Cote de fixare Mounting sizes [mm]		
						A	B	H	a	b	
TTA-I 3 kVA	3	62	93	4,5	47	310	210	245	170	126	11
TTA-I 4 kVA	4	75	93,5	3,5	52	440	141	325	300	109	9
TTA-I 5 kVA	5	83	95	2,9	55	440	141	325	300	109	9
TTA-I 6 kVA	6	84	95	2,7	58	440	141	325	300	109	9
TTA-I 10 kVA	10	140	95	2,5	73	520	164	405	350	126	13
TTA-I 13 VA	13	150	95	2,8	95	520	173	425	350	128	11
TTA-I 15 kVA	15	170	95	2,5	115	520	173	425	350	128	11
TTA-I 20 kVA	22,5	210	96	2,3	132	550	180	450	370	144	13
TTA-I 25 kVA	27	260	96	1,9	158	580	190	455	390	145	13
TTA-I 30 kVA	30	380	96	1,7	200	640	210	490	430	155	17
TTA-I 35 kVA	35	380	97	2	200	640	210	490	430	155	17
TTA-I 40 kVA	40	450	97	1,9	240	775	255	595	520	170	17
TTA-I 50 kVA	50	550	97	1,9	280	775	255	595	520	170	19
TTA-I 63 kVA	63	650	97	2,2	330	860	280	695	530	191	21
TTA-I 75 kVA	75	760	97	2,1	394	860	280	695	530	191	21
TTA-I 100 kVA	100	900	97	1,8	522	960	310	745	650	217	21

La cerere se pot executa și următoarele variante / Other power ratings available on request:

Tip Type	Putere nominală Rated power [kVA]	Pierderi în gol No-load loss [W]	Randam. Efficiency ca. %	Cădere de tensiune Voltage drop ca. %	Masa Weight [kg]	Dimensiuni Dimensions					
						Cote de gabarit Overall sizes [mm]			Cote de fixare Mounting sizes [mm]		
						A	B	H	a	b	
TTA-I 180 kVA	180	1000	97	1,6	793	1060	380	830	710	244	21
TTA-I 280 kVA	280	1270	98	1,4	1250	1160	660	920	750	400	21
TTA-I 350 kVA	350	1300	98	1,3	1480	1200	690	1100	820	500	21
TTA-I 720 kVA	720	1700	99	0,85	2450	1465	620	1380	880	500	21

Transformatoare trifazate de comandă cu tole E-I Control power three phase transformers with E-I core

Putere / Power: 100VA-2000VA

Frecvența / Frequency: 50-60Hz

Miez: tole E+I / Core: E+I sheet plate

Clasa de izolație / Insulation class: E

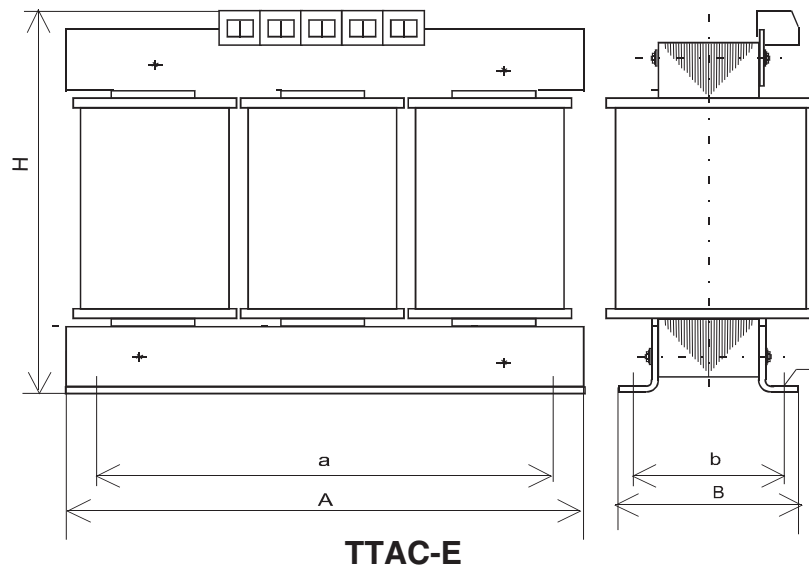
Clasa de protecție / Class of protection: I

Grad de protecție / Type of protection: IP 00

Conectori protejați la atingere / Contact safety connectors

Dimensiunile de gabarit și alte caracteristici sunt prezentate în tabel.

Overall dimensions and other characteristics are presented in the table.



Date tehnice / Technical data:

Tip Type	Putere nominală Rated power [VA]	Pierderi în gol No-load loss [W]	Randament Efficiency ca. %	Cădere de tensiune Voltage drop ca. %	Masa Weight [kg]	Dimensiuni Dimensions					
						Cote de gabarit Overall sizes [mm]			Cote de fixare Mounting sizes [mm]		
						A	B	H	a	b	
TTAC-E 100 VA	100	9	85	10	7,9	190	107	175	96	83	8,4
TTAC-E 160 VA	160	10	87,5	8	18,9	190	112	175	96	88	8,4
TTAC-E 250 VA	200	11	89	7	10,2	190	117	175	96	93	8,4
TTAC-E 400 VA	400	12	90	6,5	12,9	190	127	175	96	103	8,4
TTAC-E 630 VA	630	13	92	5	16,5	190	147	175	96	123	8,4
TTAC-E 1 kVA	1	13	92	5	15	210	165	175	128	87	9
TTAC-E 1,6 kVA	1,6	20	93	4,5	27	270	140	225	120	82	9
TTAC-E 2 kVA	2	25	94	4	28	270	145	225	120	87	9

Autotransformatoare trifazate cu tole I

Three phase autotransformers with I core

Putere constructivă / Rating type power: 3kVA-1000kVA

Frecvența / Frequency: 50-60Hz

Miez: tole I / Core: I sheet plate

Clasa de izolație / Insulation class: F

Clasa de protecție / Class of protection: I

Grad de protecție / Type of protection: IP 00

Conectori protejați la atingere sau placa cu borne / Contact safety connectors or terminal plate

La autotransformatoare înfașurarea primară și înfașurarea secundară sunt conectate, înfașurarea de joasă tensiune fiind o parte din înfașurarea de înaltă tensiune. Tipul constructiv solicitat se calculează astfel:

$$\text{Tip constructiv} = \text{putere nominală} \times \left(1 - \frac{U_{\text{joasa}}}{U_{\text{inalta}}}\right)^*$$

*- tensiuni de linie

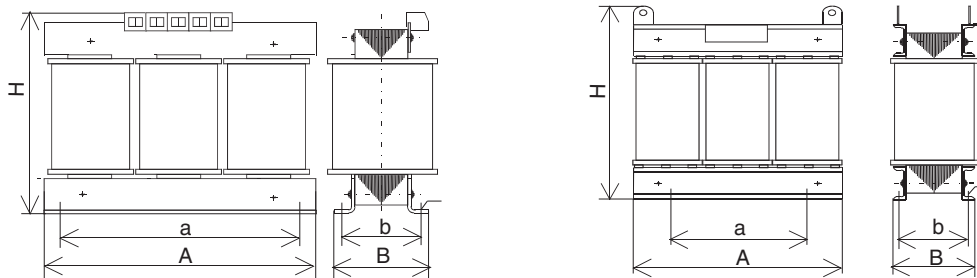
Regarding the auto-transformers the primary and secondary winding are conductively connected, the low-voltage winding being part of the high-voltage winding. The required type rating is calculated as follows.

$$\text{Type rating} = \text{rated power} \times \left(1 - \frac{\text{lower voltage}}{\text{higher voltage}}\right)^*$$

*- line voltage

Dimensiunile de gabarit și alte caracteristici sunt prezentate în tabel.

Overall dimensions and other characteristics are presented in the table.



ATA-I

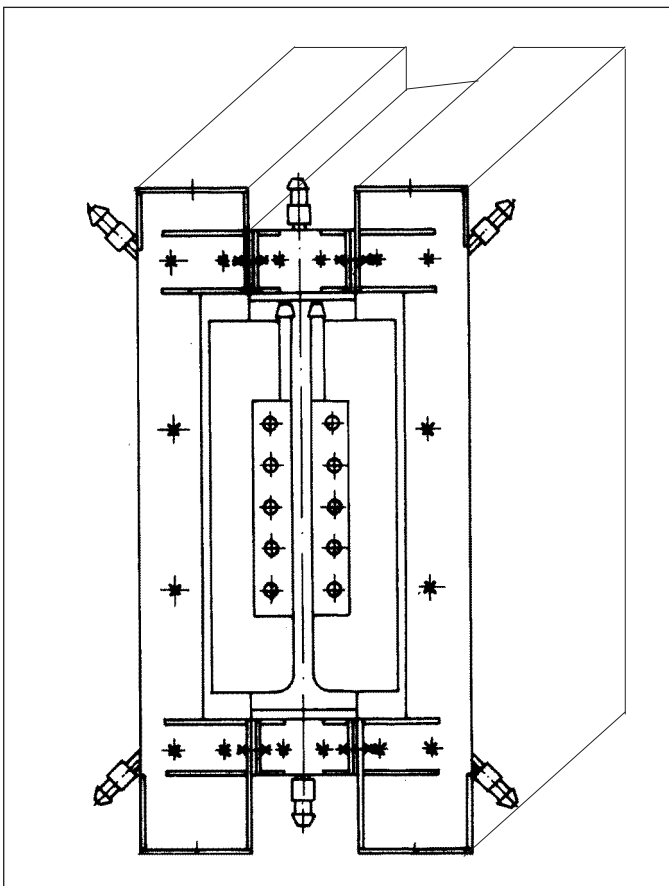
Date tehnice / Technical data:

Tip constructiv Type of rating	Putere nominală Rated power [kVA]	Dimensiuni Dimensions					
		Cote de gabarit Overall sizes [mm]			Cote de fixare Mounting sizes [mm]		
		A	B	H	a	b	
ATA-I 3 kVA	3	310	210	245	170	126	11
ATA-I 4 kVA	4	440	141	325	300	109	9
ATA-I 5 kVA	5	440	141	325	300	109	9
ATA-I 6 kVA	6	440	141	325	300	109	9
ATA-I 10 kVA	10	520	164	405	350	126	13
ATA-I 13 VA	13	520	173	425	350	128	11
ATA-I 15 kVA	15	520	173	425	350	128	11
ATA-I 20 kVA	22,5	550	180	450	370	144	13
ATA-I 25 kVA	27	580	190	455	390	145	13
ATA-I 30 kVA	30	640	210	490	430	155	17
ATA-I 35 kVA	35	640	210	490	430	155	17
ATA-I 40 kVA	40	775	255	595	520	170	17
ATA-I 50 kVA	50	775	255	595	520	170	19
ATA-I 63 kVA	63	860	280	695	530	191	21
ATA-I 75 kVA	75	860	280	695	530	191	21
ATA-I 100 kVA	100	960	310	745	650	217	21
ATA-I 180 kVA	180	1060	380	830	710	244	21
ATA-I 280 kVA	280	1160	660	920	750	400	21
ATA-I 350 kVA	350	1200	690	1100	820	500	21
ATA-I 720 kVA	720	1465	620	1380	880	500	21

Transformatoare de medie frecvență *Medium frequency transformers*

Putere / Power: 750-1500kVA
 Frecvența / Frequency: 8-10 kHz
 Mieș: tole 1 / Core: 1 sheet plate
 Tensiunea nominală în primar / Rated primary voltage: 750V
 Grad de protecție / Type of protection: IP 00
 Detalii tehnice / Technical description:

Dimensiunile de gabarit și alte caracteristici sunt prezentate în tabel.
Dimensions for built and other characteristics are presented in the table



Transformatoarele de medie frecvență-TMF cu raport de transformare coborât, îndeplinesc funcția de adaptare a sarcinii la tensiunea de ieșire a generatoarelor folosite ca surse de energie electrică, în cadrul instalațiilor de încălzire inductivă. Transformatoarele sunt prevăzute cu trei circuite de răcire cu apă și au circuitul secundar format dintr-o singură spirală.

The medium frequency transformers type TMF with lowering transformation ratio, perform the load adaptation to the output voltage of the generators that are utilized as electrical power sources, within the inductive heating equipment. The transformers are endowed with three water cooling circuits and their secondary circuit is made up of one coil.

TMF-urile se utilizează în instalații de călire, tratamente termice sau îndoire, bateria de condensatori de compensare fiind conectată în primarul transformatorului.

The transformers type TMF are destined to hardening equipment, thermal or bending treatments, the compensation condensers battery being switched in to the transformer primary.

Transformatoarele TMF sunt prevăzute cu borne și eclise corespunzătoare prizelor de lucru.

The transformers type TMF are endowed with terminals and clips in compliance with the operating taps.

Tip TMF <i>TMF type</i>	Raportul de transformare <i>Transformation ratio</i>	Debitul total al apei de răcire <i>Total cooling water discharge [l/min]</i>	Presiunea apei de răcire <i>Cooling water pressure [bar]</i>	Duritatea apei de răcire <i>Cooling water hardness</i>	Gabarit <i>Overall dimensions</i> LxWxH
TMF 750kVA/8kHz	5/1;7/1;10/1;12/1; 14/1;15/1;17/1;	5	2,5...4	8DH minimum, without impurities	310x360x525
TMF 1500kVA/8kHz	19/1;20/1;22/1; 24/1;				310x440x625

La cerere se pot executa și alte variante.
Other powers available on request.

Autotransformatoare de medie frecvență Medium frequency autotransformers

Putere / Power: 1000-1500kVA

Frecvența / Frequency: 0,5-2,5 kHz

Miez: tole I / Core: I sheet plate

Tensiunea nominală în primar/ Rated primary voltage: 800V

Grad de protecție / Type of protection: IP 00

Detalii tehnice / Technical description:

Autotransformatoarele de medie frecvență-ATMF- cu raport de transformare ridicător- se utilizează numai la acele aplicații de încălzire inductivă la care inductorul nu se poate conecta direct la ieșirea generatorului întrucât forma pieselor sau natura procesului tehnologic de încălzire impun ca tensiunea de lucru să fie diferită de valorile nominale ale tensiunii de ieșire din generator.

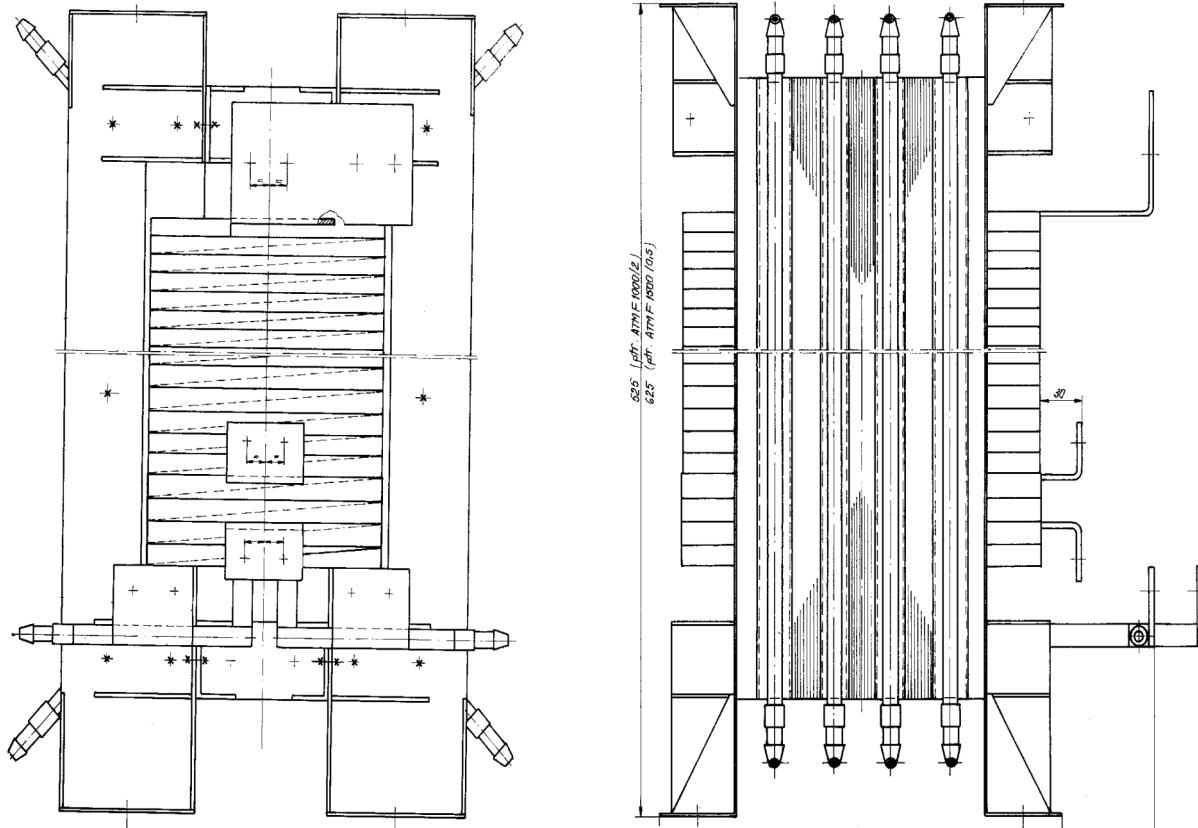
The medium frequency autotransformers type ATMF with rising transformation ratio, are destined only to those inductive heating applications where the inductor cannot be directly switched in to the generator output because the shape of the parts or the nature of the heating technological process makes it necessary to vary the operating rated voltage compared to the rated values of the generator output voltage.

ATMF-urile se utilizează în instalații de topire, al căror inductor este dimensionat pentru tensiunea de lucru de 1500V, bateria de condensatori de compensare fiind conectată în secundarul autotransformatorului.

The autotransformers type ATMF are destined to melting equipment, whose inductor is proportioned for the 1500V operating voltage, the compensation condensers battery being switched in to the autotransformer secondary.

Dimensiunile de gabarit și alte caracteristici sunt prezentate în tabel.

Dimensions for built and other characteristics are presented in the table.



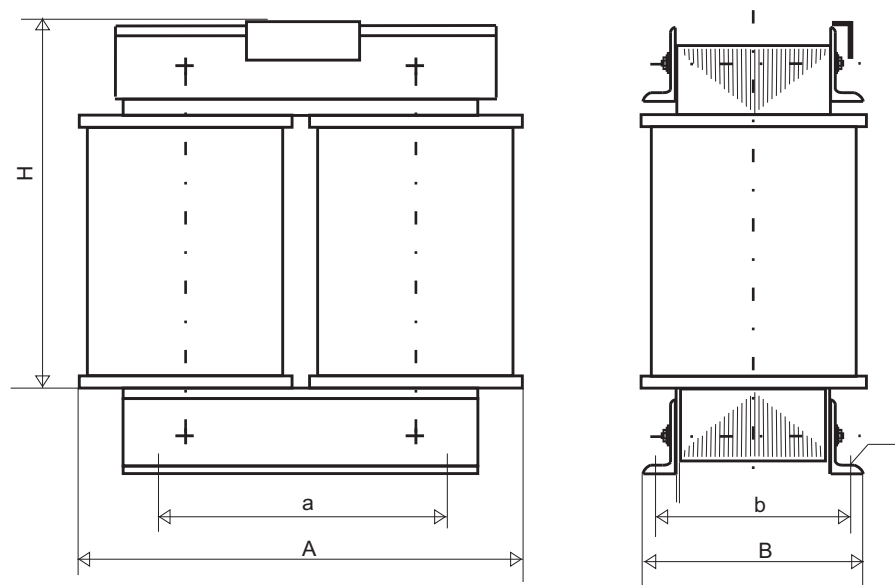
Tip ATMF <i>ATMF type</i>	Tensiunea nominală la prizele din circuitul secundar <i>Rated voltage at the secondary circuit sockets</i> [V]	Debitul total al apei de răcire <i>Total cooling water discharge</i> [l/min]	Presiunea apei de răcire <i>Cooling water pressure</i> [bar]	Duritatea apei de răcire <i>Cooling water hardness</i>	Gabarit <i>Overall dimensions</i> LxIxh <i>LxWxH</i>
ATMF 1000Kva/2kHz	1650 1550 1450	5	2,5...4	min. 8DH, fără impurități <i>8DH minimum, without impurities</i>	390x380x525
ATMF 1500Kva/0,5kHz	1600 1500 1400				390x380x625

La cerere se pot executa și alte variante.
Other powers available on request.

Transformatoare monofazate de comandă cu tole I Control power transformers with I core

Putere / Power: 2,5 kVA-85 kVA
 Frecvența / Frequency: 50-60Hz
 Mieș: tole I / Core: I sheet plate
 Clasa de izolație / Insulation class: E
 Clasa de protecție / Class of protection: I
 Grad de protecție / Type of protection: IP 00
 Placa de borne/ Terminal plate

Dimensiunile de gabarit și alte caracteristici sunt prezentate în tabel.
 Overall dimensions and other characteristics are presented in the table.



TMAC-I

Date tehnice / Technical Data:

Tip Type	Putere nominală Rated power [kVA]	Pierderi în gol No-load loss [W]	Randament Efficiency ca. %	Cădere de tensiune Voltage drop ca. %	Masa Weight [kg]	Dimensiuni Dimensions					
						Cote de gabarit Overall sizes [mm]			Cote de fixare Mounting sizes [mm]		
						A	B	H	a	b	
TMAC-I 2,5 kVA	2,5	35	94	3,2	25	250	125	270	130	96	9
TMAC-I 3 kVA	3	35	94,5	3,6	31,3	250	125	270	130	96	9
TMAC-I 3,5 kVA	3,5	40	95	3,6	40,2	250	125	270	130	96	9
TMAC-I 4 kVA	4	60	95,5	3,05	42,7	290	155	345	150	121	9
TMAC-I 5 kVA	5	60	95,8	2,65	45	290	155	345	150	121	9
TMAC-I 6 kVA	6	60	96	2,3	49	290	155	345	150	121	9
TMAC-I 10 kVA	10	100	96	2,2	73	345	200	375	175	133	11
TMAC-I 15 kVA	15	130	96,2	2,1	92	375	196	410	190	128	13
TMAC-I 20 kVA	20	150	96,8	2	124	430	220	460	220	144	13
TMAC-I 25 kVA	25	160	97,2	2	137	430	220	460	220	144	13

La cerere se pot executa și alte variante (putere nominală: max. 85kVA)
 Other powers available on request (rated power: max 85kVA)

Transformatoare monofazate de comandă Control power transformers

Putere / Power: 1000VA-2000VA

Frecvența / Frequency: 50-60Hz

Miez: tole U+I / Core: U+I sheet plate

Clasa de izolație / Insulation class: E

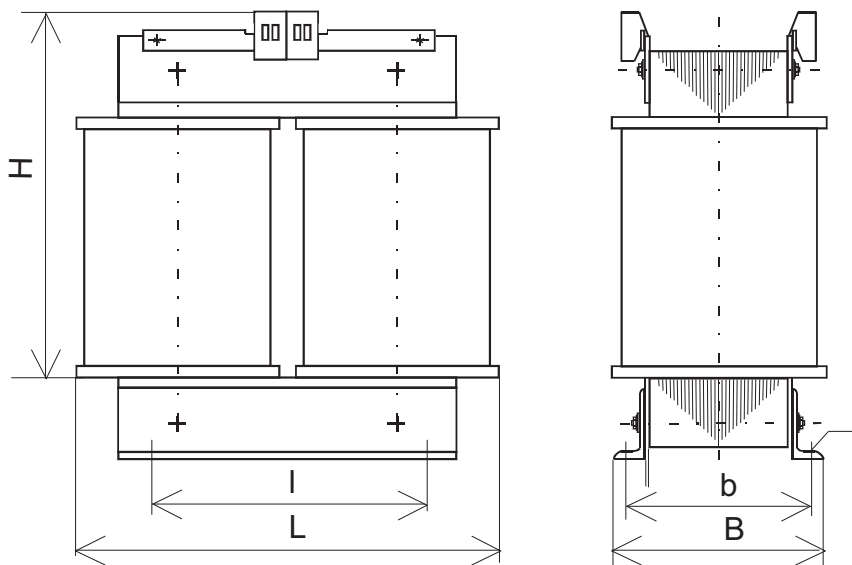
Clasa de protecție / Class of protection: I

Grad de protecție / Type of protection: IP 00

Conectori protejați la atingere / Contact safety connectors

Dimensiunile de gabarit și alte caracteristici sunt prezentate în tabel.

Overall dimensions and other characteristics are presented in the table.



TMAC-U

Date tehnice / Technical Data:

Tip Type	Putere nominală Rated power [VA]	Randament Efficiency ca. %	Cădere de tensiune Voltage drop ca. %	Masa Weight [Kg]	Dimensiuni Dimensions					
					Cote de gabarit Overall sizes [mm]			Cote de fixare Mounting sizes [mm]		
					A	B	H	a	b	cx
TMAC-U 1000 VA		93	5	15,2	180	120	270	110	78	9
TMAC-U 1600 VA		93,3	4,5	20,8	180	140	270	110	98	9
TMAC-U 2000 VA		94	4,2	22,4	180	150	270	110	105	9

Transformatoare trifazate de comanda cu tole I Control power three phase transformers with I core

Putere / Power: 3kVA-100kVA

Frecvența / Frequency: 50-60Hz

Miez: tole I / Core: I sheet plate

Clasa de izolație / Insulation class: F

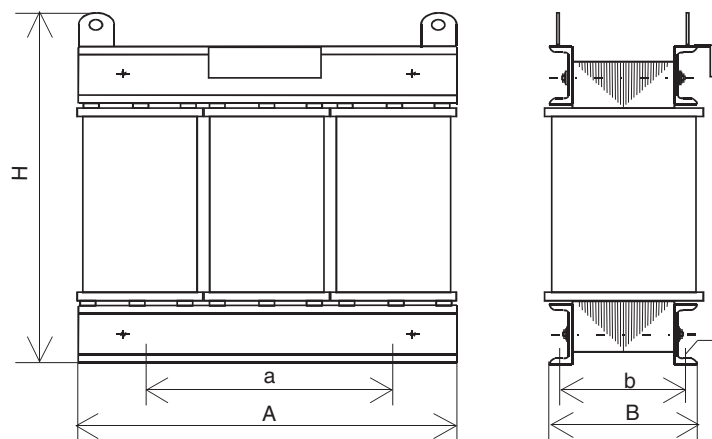
Clasa de protecție / Class of protection: I

Grad de protecție / Type of protection: IP 00

Placa cu borne / Terminal plate

Dimensiunile de gabarit și alte caracteristici sunt prezentate în tabel.

Overall dimensions and other characteristics are presented in the table.



TTAC-I

Date tehnice / Technical data:

Tip Type	Putere nominală Rated power [kVA]	Pierderi în gol No-load loss [W]	Randament Efficiency ca. %	Cădere de tensiune Voltage drop ca. %	Masa Weight [kg]	Dimensiuni Dimensions					
						Cote de gabarit Overall sizes [mm]			Cote de fixare Mounting sizes [mm]		
						A	B	H	a	b	
TTAC-I 3 kVA	3	62	93	4,5	47	310	210	245	170	126	11
TTAC-I 4 kVA	4	75	93,5	3,5	52	440	141	325	300	109	9
TTAC-I 5 kVA	5	83	95	2,9	55	440	141	325	300	109	9
TTAC-I 6 kVA	6	84	95	2,7	58	440	141	325	300	109	9
TTAC-I 10 kVA	10	140	95	2,5	73	520	164	405	350	126	13
TTAC-I 13 VA	13	150	95	2,8	95	520	173	425	350	128	11
TTAC-I 15 kVA	15	170	95	2,5	115	520	173	425	350	128	11
TTAC-I 20 kVA	22,5	210	96	2,3	132	550	180	450	370	144	13
TTAC-I 25 kVA	27	260	96	1,9	158	580	190	455	390	145	13
TTAC-I 30 kVA	30	380	96	1,7	200	640	210	490	430	155	17
TTAC-I 35 kVA	35	380	97	2	200	640	210	490	430	155	17
TTAC-I 40 kVA	40	450	97	1,9	240	775	255	595	520	170	17
TTAC-I 50 kVA	50	550	97	1,9	280	775	255	595	520	170	19
TTAC-I 63 kVA	63	650	97	2,2	330	860	280	695	530	191	21
TTAC-I 75 kVA	75	760	97	2,1	394	860	280	695	530	191	21
TTAC-I 100 kVA	100	900	97	1,8	522	960	310	745	650	217	21

Transformatoare trifazate cu tole E-I Three phase transformers with E-I core

Putere / Power: 100VA-200VA

Frecvența / Frequency: 50-60Hz

Miez: înfășurat / Core: wound core

Clasa de izolație / Insulation class: F

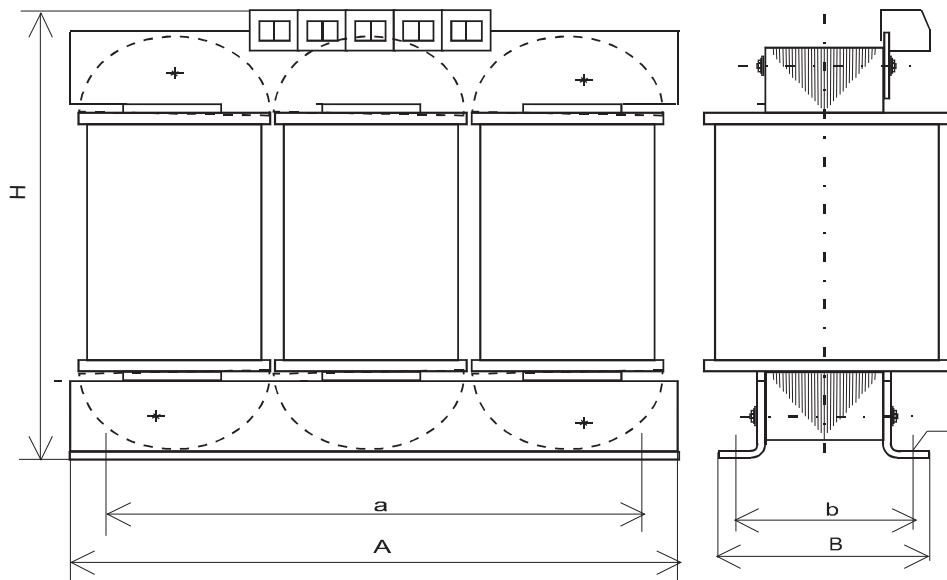
Clasa de protecție / Class of protection: I

Grad de protecție / Type of protection: IP 00

Conectori protejați la atingere / Contact safety connectors

Dimensiunile de gabarit și alte caracteristici sunt prezentate în tabel.

Overall dimensions and other characteristics are presented in the table.



TTA-MI

Date tehnice / Technical Data:

Tip Type	Putere nominală Rated power [VA]	Pierderi în gol No-load loss [W]	Randament Efficiency ca. %	Cădere de tensiune Voltage drop ca. %	Masa Weight [Kg]	Dimensiuni Dimensions					
						Cote de gabarit Overall sizes [mm]			Cote de fixare Mounting sizes [mm]		
						A	B	H	a	b	
TTA-MI 100 VA	100	7	80,5	15	2,8	140	46	120	125	40	5,5
TTA-MI 160 VA	160	8	83	13,5	3,3	140	49	120	125	43	5,5
TTA-MI 200 VA	200	9	85	10	3,8	140	52	120	125	46	5,5